

Haier

Инструкция по эксплуатации
**Стиральная машина
с фронтальной загрузкой**

Пайдалану бойынша нұсқау
**Алдыннан салынатын
кіржуғыш машина**

HW50-10866

HW50-10866ME

HW50-12866

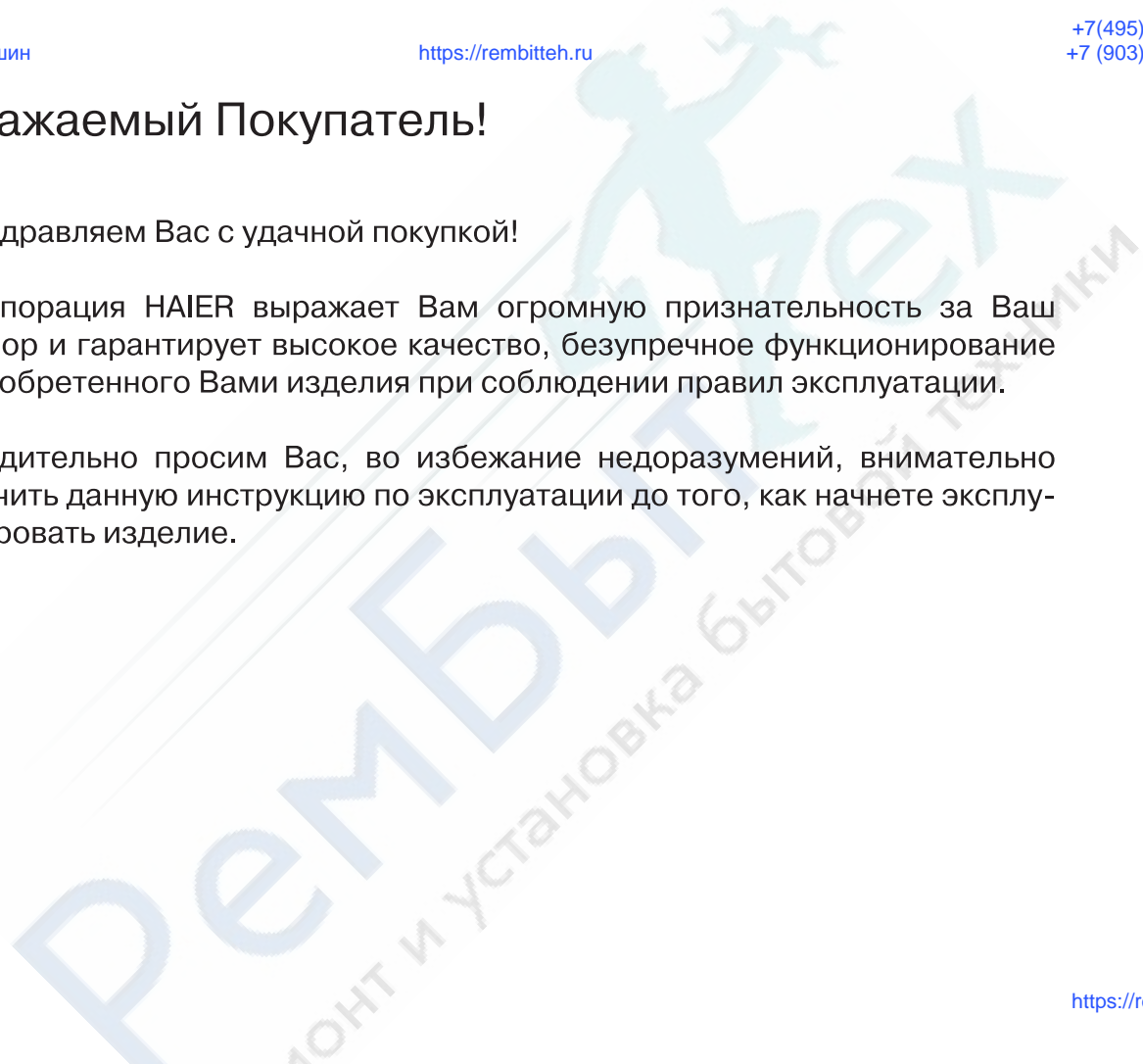
HW50-12866ME

Уважаемый Покупатель!

Поздравляем Вас с удачной покупкой!

Корпорация HAIER выражает Вам огромную признательность за Ваш выбор и гарантирует высокое качество, безупречное функционирование приобретенного Вами изделия при соблюдении правил эксплуатации.

Убедительно просим Вас, во избежание недоразумений, внимательно изучить данную инструкцию по эксплуатации до того, как начнете эксплуатировать изделие.



Содержание:

1. Условия гарантийного обслуживания и информация для владельца изделия	2
2. Перед использованием стиральной машины в первый раз	3
3. Инструкции по технике безопасности	8
4. Упаковка и утилизация изделия	9
5. Основные части стиральной машины	10
6. Панель управления	11
7. Режимы работы	12
8. Путеводитель по выбору программ стирки	18
9. Перед началом стирки	20
10. Этапы стирки	21
11. Уход за стиральной машиной	22
12. Возможные неполадки	23
13. Коды неисправностей	25
14. Специальные функции	26
15. Транспортировка стиральной машины	27
16. Технические характеристики	28
17. Гарантийное и послегарантийное сервисное обслуживание	29
18. Упаковочный лист	30

Условия гарантийного обслуживания и информация для владельца изделия

RU

Вся продукция, предназначенная Хайер Групп Ко. Лтд. для продажи на территории СНГ, изготовлена с учетом условий эксплуатации и прошла соответствующую сертификацию на соответствие Государственным Стандартам. Чтобы убедиться в этом, просим вас проверить наличие на изделии официального знака соответствия, подтверждающего сертификацию данного изделия.

Во избежание недоразумений, убедительно просим вас при покупке внимательно изучить данную инструкцию по эксплуатации, условия гарантийных обязательств и проверить правильность заполнения гарантийного талона. При этом серийный номер и наименование модели приобретенного вами изделия должны быть идентичны записи в гарантийном талоне. Не допускается внесение каких-либо изменений, исправлений. В случае неправильного или неполного заполнения гарантийного талона немедленно обратитесь в торгующую организацию.

Изготовитель устанавливает и обеспечивает бесплатное для потребителя сервисное обслуживание в течение 36 месяцев со дня передачи товара потребителю и несет гарантийные обязательства в течение 12 месяцев со дня передачи товара потребителю.

Более подробная информация условий гарантийного обслуживания, контактные телефоны и адреса авторизованных сервисных центров изложены в гарантийном талоне, заполняемом при покупке изделия в магазине.

Корпорация Хайер устанавливает официальный срок службы на изделия бытовой техники, предназначенные для использования в быту — 7 лет с даты производства изделия. Учитывая высокое качество, надежность и степень безопасности продукции, фактический срок эксплуатации может значительно превышать официальный. По окончании срока службы изделия обратитесь в Авторизованный сервисный центр Хайер для проведения профилактических работ и получения рекомендаций по дальнейшей эксплуатации изделия.

Перед использованием стиральной машины в первый раз

Распаковка

1. Распакуйте стиральную машину (см. рисунок)

После того, как упаковочный материал будет снят, возможно, наличие капель воды на люке для загрузки белья, контейнере для моющих средств и других элементах изделия. Это нормальное явление, так как при производстве изделия каждая стиральная машина проходит контроль качества.

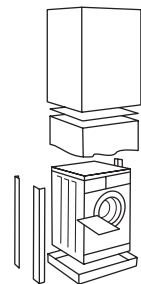
Не разрешайте детям играть с упаковочными материалами!

Убедитесь, что оборудование не повреждено при транспортировке. При обнаружении механических и иных повреждений — не устанавливая стиральную машину — немедленно обратитесь к продавцу.

2. Транспортировочные болты

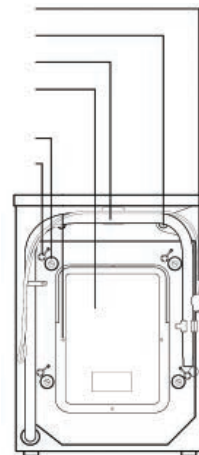
Удалите четыре транспортировочных болта с задней стенки с помощью гаечного ключа.

Сохраните транспортировочные болты: они понадобятся при возможной последующей транспортировке машины.



Электрический шнур
Штуцер шланга для подачи воды
Шланг для слива воды
Задняя панель

Транспортировочные болты
Пластиковые заглушки отверстий для транспортировочных болтов



Перед использованием стиральной машины в первый раз

3. Установка нижней защитной панели

В упаковке из усадочной пленки находится панель с четырьмя отверстиями, изображенная на рис. 1.

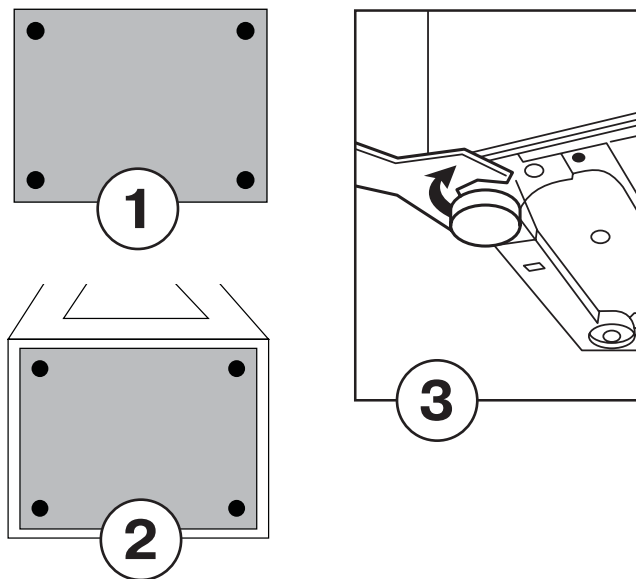
Ее необходимо закрепить перед использованием машины. Она водонепроницаема и кроме того значительно снижает уровень шума. Положите стиральную машину на бок, отвинтите все четыре ножки, совместите отверстия в панели с отверстиями для ножек и привинтите ножки к панели, как показано на рис. 2.

4. Выравнивание

Во избежание вибраций, смещений и шума в процессе использования изделия необходимо установить стиральную машину по уровню, для этого служат четыре регулируемые ножки. Перед запуском машины отрегулируйте высоту всех ножек, чтобы добиться строго горизонтального положения машины. Для правильной установки необходимо:

- установить стиральную машину на ровном и прочном полу, чтобы она не касалась стен, предметов мебели и иных предметов;
- в случае если пол недостаточно ровный, следует выровнять положение машины, вкручивая или выкручивая регулировочные ножки (см. рисунок 3). Запрещается компенсировать неровность пола подкладыванием под машину подставок из дерева, картона и аналогичного материала.

Важно! В случае установки машины на полу, покрытым ковром или ворсистым покрытием, необходимо обратить внимание на то, чтобы вентиляционные отверстия расположенные снизу машины, не были закрыты ворсом.



Перед использованием стиральной машины в первый раз

Для подключения к водопроводным сетям рекомендуем вам обращаться в специализированные сервисные организации.

4. Подключение к холодной воде

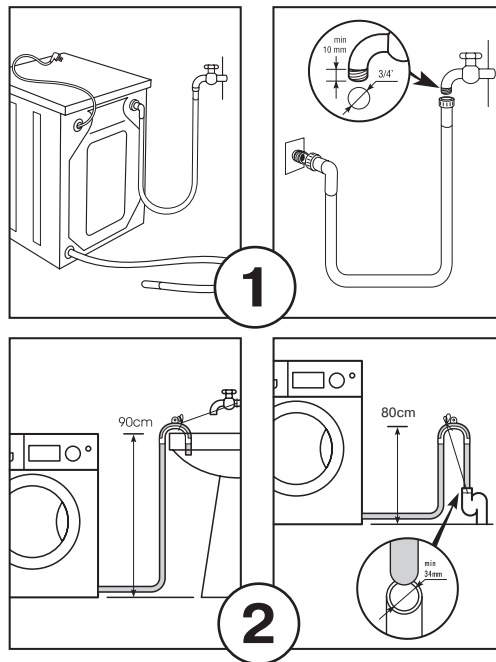
Стиральная машина должна быть подключена к водопроводу с помощью нового соединительного шланга. Не используйте старые шланги и соединения, это может привести к протечке. Подключите наливной шланг от водопровода к стиральной машине, как указано на рис. 1

- Минимальное давление воды: 0,1 Мпа или 1 Бар
- Максимальное давление воды: 1 Мпа или 10 Бар

5. Подключение слива воды

Подключите сливной шланг, идущий от стиральной машины в специальный вывод канализации или на край раковины (см. рис. 2). Зафиксируйте конец сливного шланга в специальном зажиме, чтобы он случайно не отсоединился, это предотвратит вытекание воды. Расположение сливного шланга должно обеспечивать разрыв потока воды при сливе, конец шланга не должен быть опущен в воду. Конец сливного шланга должен находиться на высоте 80-100 см от основания машины.

Не рекомендуется применять удлинители для сливного шланга но, если длина шланга недостаточна, при необходимости его можно удлинить, но его общая длина не должна превышать 400 см.



Перед использованием стиральной машины в первый раз

6. Подключение к электросети

Для подключения к электросетям рекомендуем Вам обращаться в специализированные сервисные организации.



Внимание! Стиральная машина должна быть обязательно заземлена!

- Стиральная машина подключается к однофазной электросети переменного тока при помощи двухполюсной розетки с заземляющим контактом (розетка в комплект поставки не входит). Фазный провод должен быть подключен через защитный автомат сети, рассчитанный на максимальный ток срабатывания 16 Ампер, и имеющий время срабатывания не более 0,1 сек.
- При наличии вблизи от предполагаемого места установки машины розетки с заземляющим контактом, имеющей трех проводную подводку кабеля с медными жилами не менее 1,5 мм² (или алюминиевыми жилами не менее 2,5 мм²), доработка электросети не производится. При отсутствии указанной розетки следует произвести ее монтаж. Прокладка заземления отдельным проводом не допускается.

Перед использованием стиральной машины в первый раз

Перед первым включением стиральной машины в электросеть убедитесь, что:

- Напряжение питания соответствует значениям, указанным в табличке технических характеристик изделия.
- Розетка имеет заземление в соответствии с нормами электробезопасности.
- Розетка подходит к вилке стиральной машины, в противном случае замените розетку или вилку.
- Розетка заземлена в соответствии с нормами электробезопасности.
- После установки должен быть обеспечен свободный доступ к питающему кабелю и вилке изделия.
- Питающий кабель не должен быть перекручен, натянут, пережат, или находится под днищем стиральной машины.
- Не используйте удлинители или многогнездовые розетки.

- Стиральная машина не должна устанавливаться вне помещений или в помещениях, не удовлетворяющих нормам электробезопасности.
- Электрическая розетка должна находиться на расстоянии не более 1,5 м от боковой стенки стиральной машины.

Производитель освобождается от любой ответственности за ущерб причиненный людям или имуществу в случае несоблюдения вышеуказанных предосторожностей или рекомендаций



Инструкции по технике безопасности

1. Внимательно изучите данные инструкции по эксплуатации стиральной машины и обязательно сохраните эти инструкции для дальнейшего использования
2. Подключение к водо- и электроснабжению должно осуществляться только квалифицированными специалистами
3. Машину можно использовать только для стирки в соответствии с инструкциями по эксплуатации. Стиральную машину запрещается использовать для сухой чистки, химической чистки или любых подобных целей
4. Используйте только те моющие средства, которые предназначены для автоматических стиральных машин
5. Перед началом использования машины снимите транспортные опоры
6. Ремонт и обслуживание, требующие соблюдения особых мер безопасности и специальной подготовки, должны выполняться только квалифицированными специалистами
7. При вынимании шнура питания из розетки держитесь за штепсельную вилку, а не за сетевой провод
8. Не трогайте машину мокрыми руками и не используйте машину, если вы разуты
9. Люк для загрузки белья стиральной машины в процессе выполнения программ стирки может становиться горячим, поэтому избегайте контактов с люком во время стирки. Не

позволяйте детям приближаться к машине во время ее использования

10. Во время выполнения технического обслуживания стиральной машины или во время чистки выключите машину с помощью кнопки “Вкл\Выкл”, и отсоедините вилку сетевого шнура от розетки

11. Перед первым использованием проверьте соединения наливного шланга, крана и сливного шланга, чтобы избежать возможных проблем с неравномерным давлением воды. Если соединения неплотные или есть протечка, перекройте подачу воды и устраните неполадку. Не используйте стиральную машину до того, как шланги будут приведены в надлежащее состояние

12. Не открывайте емкость для моющих средств во время выполнения стирки. Не касайтесь сливаемой воды, ее температура может быть очень высокой

13. Не используйте силу для открывания люка. Не открывайте люк, если уровень воды достигает прозрачного окошка люка.

14. Эта стиральная машина разработана для непрофессионального, бытового использования и не должна использоваться не по назначению.

Упаковка и утилизация изделия

Упаковка

Утилизируя упаковку, не забывайте об охране окружающей среды.

Утилизация изделия

Если вашу стиральную машину больше нельзя использовать, и вы хотите ее выбросить, то для того, чтобы не на-

носить вред окружающей среде машину нужно правильно утилизировать. Обратитесь в местные коммунальные службы для дополнительной информации. Если машина предназначена для утилизации, то отрежьте шнур электропитания как можно ближе к корпусу, чтобы машину нельзя было больше использовать

Машина спроектирована и сделана таким образом, что ее утилизация не доставит вам хлопот.

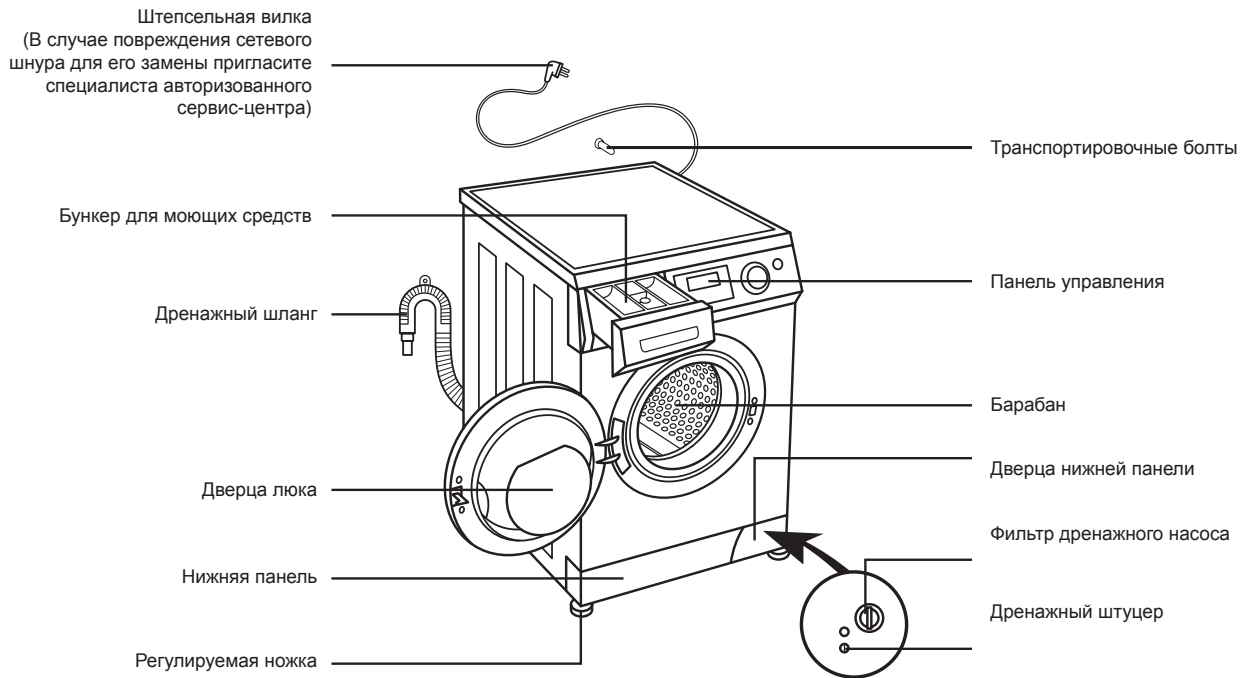


Этот символ на изделии или упаковке обозначает, что данное изделие не должно утилизироваться с бытовыми отходами. Изделие следует отнести в точку сбора или утилизации электрического или электронного оборудования. Убедившись, что изделие будет утилизировано должным образом, вы можете предотвратить возможное негативное воздействие на окружающую среду и здоровье людей, которое может быть вызвано неправильной утилизацией.

Дополнительную информацию об утилизации данного изделия можно получить, связавшись с офисом компании в вашем городе, коммунальной службой, занимающейся удалением отходов, или магазином, в котором было приобретено изделие.

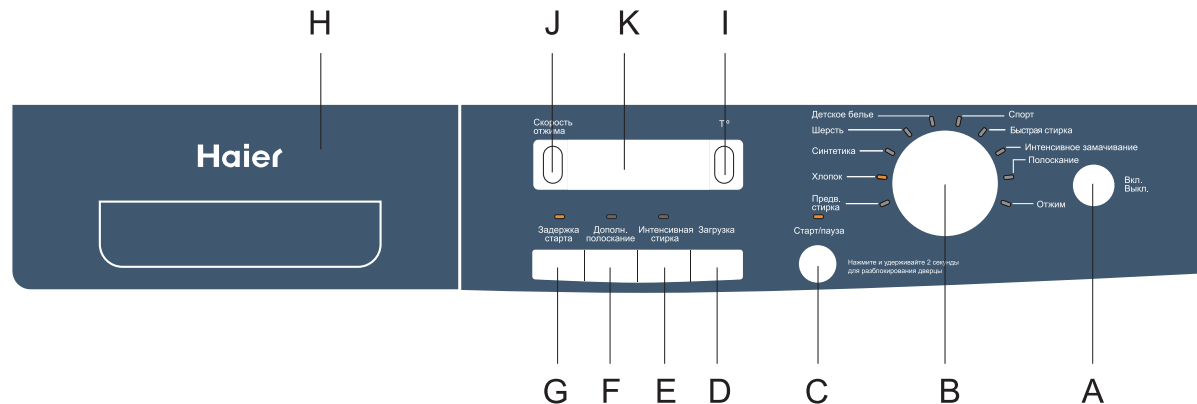
Основные части стиральной машины

RU



Внешний вид и технические характеристики стиральной машины могут быть изменены без предупреждения, без ухудшения потребительских свойств изделия.

Панель управления



A — кнопка включения или выключения стиральной машины.

B — рукоятка выбора программ стирки.

C — кнопка Старт/Пауза.

D — кнопка ручного выбора веса белья

E — кнопка режима Интенсивная стирка.

F — кнопка режима Дополнительного полоскания.

G — кнопка режима Задержки старта.

H — бункер для моющих средств.

I — кнопка выбора температурного режима.

J — кнопка выбора скорости отжима.

K — информационный дисплей.

Режимы работы

RU

Включение/выключение стиральной машины

Чтобы включить для стирки стиральную машину нажмите кнопку А, дисплей стиральной машины загорится, чтобы выключить стиральную машину нажмите и удерживайте 2 секунды кнопку А.



А

Выбор программ стирки

Выберите нужный вам режим стирки с помощью вращающейся рукоятки выбора программ В по часовой или против часовой стрелке (для выбора необходимой программы обратитесь к Путеводителю по выбору программ стирки).

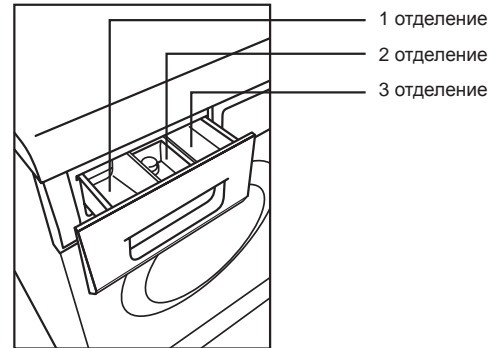


В

Загрузка моющих средств

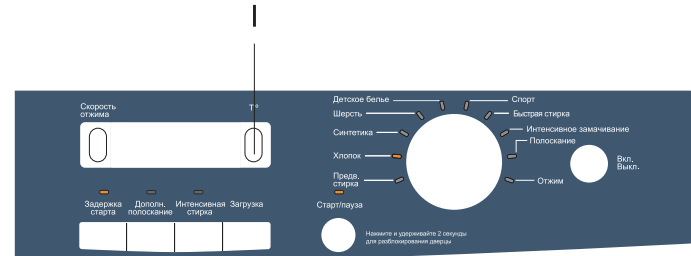
В верхней части передней панели расположен бункер для загрузки моющих средств. Внутри бункера имеются три отделения:

- 1 отделение: предназначено для моющих средств основной (быстрой) стирки. Используется для программ стирки, засыпайте моющее средство в это отделение вне зависимости от того, выбрана ли программа предварительной стирки.
- 2 отделение: предназначено для средств по уходу за бельем (крахмалящих, смягчающих, ароматизирующих и т. д.)
- 3 отделение: предназначено для моющих средств предварительной стирки. Не засыпайте моющее средство в это отделение, если Вами не выбрана программа предварительной стирки.



Выбор температурного режима

При помощи кнопки I можно выбрать необходимую температуру воды для стирки. Нажмите на кнопку выбора температуры, выберите необходимую температуру воды, на основном дисплее появится значение выбранной температуры. Символ “-”, отображаемый на информационном дисплее означает, что выбран режим стирки в холодной воде (без нагрева).



Режимы работы

Выбор скорости отжима

Эта кнопка позволяет задать требуемую скорость вращения барабана при отжиге. Нажмите на кнопку выбора скорости отжима J, выберите необходимую скорость отжима, на основном дисплее отобразится ее значение.



Основной дисплей

На дисплее отображается вся необходимая Вам информация: выбранная программа стирки, прохождение циклов стирки, оставшееся время стирки, выбранная температура, скорость отжима и т. д. При выборе программы стирки на дисплее высвечивается приблизительная продолжительность выполнения программы. Эта продолжительность может незначительно меняться в зависимости от температуры, поступающей из водопровода воды, из-за разницы давления воды и т. д.

Когда при отжиге белье неправильно распределяется в барабане, время стирки также может быть увеличено.

Режим задержки старта

После нажатия кнопки G загорается индикатор, отображающий выбор программы. С каждым нажатием интервал увеличивается на 30 минут (0,5-24 часа). При длительном нажатии время задержки будет изменяться до тех пор, пока кнопка не будет отжата.

Задержка старта отображает время окончания стирки. Например: 6:00 — значит, что через 6 часов стирка будет окончена. (Время задержки должно превышать время действия программы). Просто отжим в эту функцию не входит.



G

Режим дополнительного полоскания (кнопка Детское белье)

Нажав кнопку F, можно увеличить количество полосканий (максимально: 3). с каждым нажатием количество полосканий увеличивается на 1 раз. На дисплее отображаются индикаторы от P1 до P3. Если нажать кнопку еще раз, функция будет отменена и дисплей погаснет. Просто полоскание и просто отжим в эту функцию не входят.



F

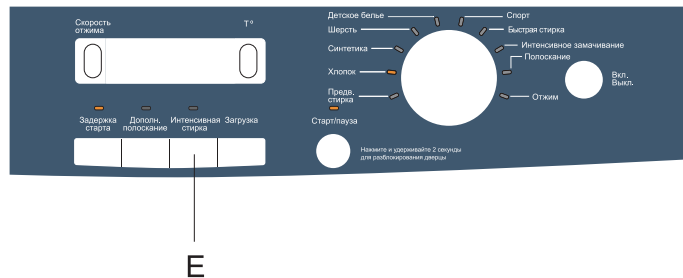
Режимы работы

Режим «Интенсивная стирка»

При необходимости удаления пятен с белья и очень сильно загрязненных вещей можно использовать режим Интенсивная стирка.

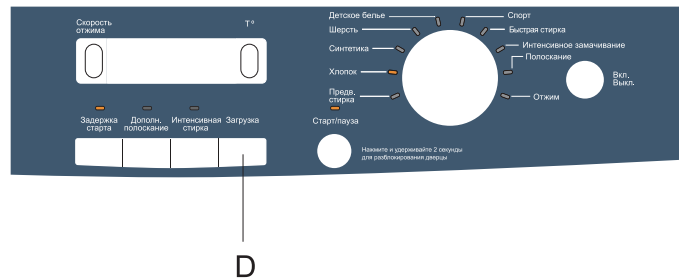
Данный режим включается нажатием кнопки E, при этом загорится соответствующий индикатор. При включении данного режима могут увеличиться время основной стирки, количество полосканий и время отжима.

Просто полоскание и просто отжим в эту функцию не входят.



Ручная установка массы белья (кнопка Загрузка)

С помощью кнопки D (кнопка Загрузка) вы можете установить массу вещей вручную. При нажатии на кнопку D на основном дисплее отображаются информация о загружаемом объеме белья от L -1 до L -A, указывая объем белья в килограммах. Стиральная машина автоматически определяет расход воды, время нагрева воды и время стирки.



Режимы работы

Кнопка Старт/Пауза

Когда стиральная машина включена, и программа стирки выбрана, для начала выполнения программы нажмите кнопку С. Если во время выполнения процесса стирки нажать кнопку С повторно, индикатор начнет прерывисто мигать и процесс стирки остановится (режим паузы). Для возобновления стирки снова нажмите на кнопку С.

Примечание.

Пожалуйста, при выборе программ стирки обратитесь к Путеводителю по выбору программ стирки, в нем отражены стандартные настройки, отражающие температуру воды, скорость отжима для разных видов тканей.

При включенной стиральной машине, если запуск стиральной машины уже произошел, можно удерживать данную кнопку в течение 2 секунд. После чего дверь можно будет открыть.



C

Режим блокировки кнопок управления (режим защиты от детей)

Для защиты стиральной машины и ее работы от случайного вмешательства детей, нажмите и одновременно удерживайте в течении 3 секунд кнопки G (кнопка режима Задержка старта) и С (кнопка Старт/Пауза). Чтобы отключить функцию защиты от детей, еще раз нажмите одновременно кнопки G и С.



G

C

Путеводитель по выбору программ стирки

№ программы		1	2	3	4	5
Название программы		Предварительная стирка	Хлопок	Синтетика	Шерсть	Детское белье
Тип ткани и уровень загрязнения		Сильно-загрязненные вещи	Хлопчатобумажные и льняные ткани	Синтетические ткани	Шерстяные ткани	Хлопчатобумажное детское и нижнее белье
Моющие средства	предв. стирка	да	нет	нет	нет	нет
	основная стирка	да	да	да	да	да
	ополаскиватель	По желанию	По желанию	По желанию	По желанию	По желанию
Стандартные настройки (скорость отжима об/мин, температура)		1000-HW50-10866, 1000-HW50-10866ME, 1000-HW50-12866, 1000-HW50-12866ME 40°C	1000-HW50-10866, 1000-HW50-10866ME, 1000-HW50-12866, 1000-HW50-12866ME 40°C	1000-HW50-10866, 1000-HW50-10866ME, 1000-HW50-12866, 1000-HW50-12866ME 40°C	600-HW50-10866, 600-HW50-10866ME, 600-HW50-12866, 600-HW50-12866ME Без нагрева воды	1000-HW50-10866, 1000-HW50-10866ME, 1000-HW50-12866, 1000-HW50-12866ME 60°C
Температура		Без нагрева воды, 30°C - 90°C	Без нагрева воды, 30°C - 90°C	Без нагрева воды, 30°C - 60°C	Без нагрева воды, 30°C - 40°C	Без нагрева воды, 30°C - 90°C
Возможность выбора режима экономичной стирки		1,2,3,4 или 5 кг	1,2,3,4 или 5 кг	1,2, или 3кг	1 кг	1,2, или 3кг
Возможность выбора режима дополнительного полоскания		да	да	да	да	да
Среднее время выполнения программы		1:46	1:28	1:10	0:50	1:51

Путеводитель по выбору программ стирки

№ программы		6	7	8	9	10
Название программы		Спорт	Быстрая стирка	Интенсивное замачивание	Полоскание	Отжим
Тип ткани и уровень загрязнения		Спортивная одежда	Не сильно загрязненные ткани	Сильно загрязненные ткани (при необходимости дополнительного замачивания)		
Моющие средства	предв. стирка	нет	нет	нет	нет	нет
	основная стирка	да	да	да	нет	нет
	ополаскиватель	По желанию	По желанию	нет	По желанию	нет
Стандартные настройки (скорость отжима об/мин, температура)		1000-HW50-10866, 1000-HW50-10866ME, 1000-HW50-12866, 1000-HW50-12866ME 30°C	800-HW50-10866, 800-HW50-10866ME, 800-HW50-12866, 800-HW50-12866ME Без нагрева воды	Без отжима, без полоскания, 30°C	1000-HW50-10866, 1000-HW50-10866ME, 1000-HW50-12866, 1000-HW50-12866ME Без нагрева воды	1000-HW50-10866, 1000-HW50-10866ME, 1000-HW50-12866, 1000-HW50-12866ME Без нагрева воды
Температура		Без нагрева воды, 30°C - 40°C	Без нагрева воды, 30°C - 40°C	Без нагрева воды, 30°C - 60°C	Без нагрева воды	Без нагрева воды
Возможность выбора режима экономичной стирки		1,2, или 3кг	1,2, или 3кг	1,2,3,4 или 5кг	нет	нет
Возможность выбора режима дополнительного полоскания		да	да	нет	да	нет
Среднее время выполнения программы		0:25	0:15	0:40	0:24	0:12

Перед началом стирки

Перед началом стирки ознакомьтесь с некоторыми полезными советами:

Сортировка белья.

Сортируйте белье по степени загрязнения, по цвету, по типу ткани

Одежда.

Застегните молнии, чтобы они не цепляли одежду. Новая цветная одежда может линять, поэтому первые несколько раз ее нужно стирать отдельно от другого белья. Выворачивайте одежду наизнанку, это снижает риск и т.п. Перед стиркой выверните карманы и стирайте вещи с вывернутыми карманами.

Рекомендации по стирке на ярлыке изделия.






Проверьте рекомендации по стирке, обозначенные символами на фабричных ярлыках изделий.

Цветной хлопок.

Цветная одежда из хлопка, на фабричном ярлыке которой стоит символ стирки 60° C, первый раз должна быть выстирана при температуре 60° C для того, чтобы избавиться от возможных остатков красящего вещества. Если этому совету не последовать, то возрастает риск того, что изделие будет линять.

Инструкции по стирке на фабричном ярлыке изделий

Проверьте на одежде фабричные ярлыки с рекомендациями по уходу за одеждой. Ниже представлены соответствующие программы для различных тканей и количества стираемого белья.

Символ на ярлыке	Ткань	Программа	Загрузка
 95° C	Хлопок, лен, белая и неяркая одежда	Хлопок от 40° C	1/1
 60° C	Хлопок, лен, темная и цветная одежда	Хлопок 60° C	1/1
 40° C	Полиэстер, хлопок / полиэстер, нейлон	Синтетика 40° C	1/2
 40° C	Вискоза, ацетат, акрил. Одежда с непрочной окраской	Синтетика 40° C	1/2
 30-40° C	Шерсть и тонкие ткани с пометкой IWS или Superwash	Кашемир от 30° C до 40° C	1/3

После установки стиральной машины рекомендуется перед первым использованием произвести пробный цикл стирки со стиральным порошком, но без белья, установив программу Хлопок.

Этапы стирки

1. Загрузка белья. Откройте дверцу люка для загрузки белья, положите туда вещи. Плотно закройте дверцу.
2. Добавление моющих средств. Откройте бункер для моющих средств и добавьте необходимое количество моющих средств и кондиционера в соответствующие отделения, затем мягко закройте крышку бункера. Для программы Предварительная стирка моющее средство должно быть добавлено в отделения 1 и 3, для остальных программ не добавляйте моющее средство в отделение 3. Не используйте слишком много кондиционера для белья, в противном случае может произойти порча искусственных тканей.
3. Выбор программы стирки. Для получения максимального эффекта от стирки, выбирайте программу для стирки на основании Путеводителя по выбору программ стирки.
4. Установка температуры в ручном режиме. Вы можете изменять настройки температуры даже в предустановленных программах, в пределах указанных в Путеводителе. Если вам не нужно использовать горячую воду установите кнопку установки температуры на позицию*. Если необходимая температура воды отличается от предустановленной, установите ее с помощью кнопки установки температуры.

5. Выберите подходящую Вам программу стирки согласно Путеводителю по выбору стирки, установив рукоятку выбора программ стирки в соответствующее положение.

6. Запуск стирки. Запустите выбранную Вами программу стирки, нажав кнопку Старт/Пауза.

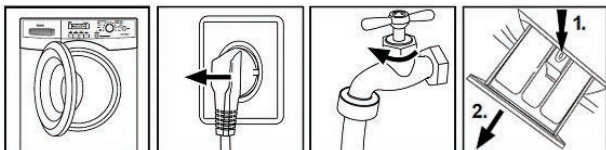
7. Окончание стирки. Когда время стирки подойдет к концу, стиральная машина автоматически закончит работу. На основном дисплее появится надпись "END".

Дверца люка машинки не открывается

1. Проверьте, включен ли главный сетевой выключатель.
2. Проверьте, есть ли ток в сети. Проверьте пробки и предохранители. Дверцу люка нельзя открыть, если прервана подача электроэнергии.
3. Если дверца не открывается обычным способом, то для аварийного открывания дверцы действуйте следующим способом: **Убедитесь, что в машине нет воды.** Если в машине осталась вода, то вы можете слить воду в подходящую емкость, вытащив маленький шланг за дверцей насоса. Убедитесь, что выключен главный сетевой выключатель. Потяните за пластиковое кольцо (шнур, в зависимости от модификации стиральной машины), расположенное за дверцей сливного насоса и дверца откроется. Если и после этого дверца не откроется, то обратитесь в сервисную службу.

Уход за стиральной машиной

После каждой стирки оставляйте дверцу загрузочного люка для белья полуоткрытой во избежание образования в барабане неприятных запахов и плесени. Вынимайте сетевую вилку из розетки во время чистки и ухода за стиральной машиной. Используйте мягкую ткань и слабый мыльный раствор для очистки корпуса стиральной машины и деталей из пластика и резины. Не используйте органические химикаты или коррозионные растворители. Регулярно промывайте водой емкость для моющих средств, это поможет избежать неприятных запахов.



Очистка фильтра сливного насоса

Чистите фильтр раз в месяц

Очистка фильтра и сливного насоса осуществляется следующим образом:

1. Убедитесь, что в стиральной машине нет воды, и она выключена из электрической сети.

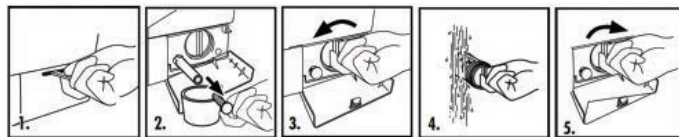
2. Откройте дверцу сливного насоса при помощи плоской отвертки, как показано на рисунке 1.

3. Слейте воду в небольшую емкость, вытянув маленький сливной шланг, находящийся за дверцей, как показано на рисунке 2. Установите на место заглушку маленького сливного шланга.

4. Откройте сливной насос, поворачивая его крышку против часовой стрелки, и немного потянув на себя (рисунок 3).

5. Удалите все посторонние предметы из фильтра (рисунок 4) и корпуса сливного насоса. Убедитесь, что расположенные внутри лопасти насоса могут свободно вращаться.

6. Установите фильтр сливного насоса на место в обратном порядке, закройте дверцу (рисунок 5).



Возможные неполадки

Перед тем, как обратиться в сервис-центр, прочитайте данную главу. Возможно, причину простой неполадки вы можете сами установить и сами исправить неполадку.

Проблема	Возможная причина
Стиральная машина не выполняет программы.	Плохое соединение с розеткой. Отсутствие электричества. Дверца люка не закрыта. Стиральная машина не включена.
Стиральная машина не набирает воду.	Нет подачи воды, кран перекрыт. Недостаточный напор воды. Наливной шланг зажат, перекручен. Отсутствует подача воды. Неправильно установлена программа. Дверца люка не закрыта.
Во время наполнения стиральной машины водой, происходит слив в дренаж.	Длина сливного шланга менее 80 см. Рекомендуемая длина 80-100 см. Конец дренажного шланга находится в воде.

Возможные неполадки

RU

Проблема	Возможная причина
Стиральная машина не сливает.	Шланг слива зажат, перекручен. Конец шланга слива находится выше 100 см от основания машины. Засорен фильтр сливного насоса.
Сильная вибрация при выполнении программ стирки.	Не удалены транспортировочные болты. Стиральная машина установлена на неровной поверхности. В машину загружено более 5 кг белья.
Процесс стирки останавливается до завершения последнего цикла.	Проблемы с водой и/или с электрической сетью. Стиральная машина высвечивает на основном дисплее код неисправности.
Избыток пены в барабане.	Используемое моющее средство предназначено для ручной стирки. Большая доза моющего средства.

Коды неисправностей

Данная стиральная машина может производить в процессе выполнения программ самодиагностику, при возникновении сбоя в работе на основном дисплее отражается код неисправности:

ERR1	Дверца люка не закрыта.	Закройте дверцу люка.
ERR2	Ошибка при сливе воды.	Прочистите фильтр сливного насоса, проверьте не пережат ли сливной шланг. Если ошибка не устранена, обратитесь в сервисный центр.
ERR3	Проблемы с датчиком температуры.	Обратитесь в сервисный центр.
ERR4	Проблемы с нагревательным элементом.	Обратитесь в сервисный центр.
ERR5	Проблемы с набором воды, время наполнения превышает 8 минут.	Проверьте кран и напор воды. Если ошибка не устранена, обратитесь в сервисный центр.
ERR6	Ошибка работы электродвигателя.	Обратитесь в сервисный центр.
ERR7	Проблемы с электродвигателем.	Обратитесь в сервисный центр.
ERR8	Превышение допустимого уровня воды.	Обратитесь в сервисный центр.
ERR10	Датчик уровня воды работает неправильно.	Обратитесь в сервисный центр.
UNB	Неравномерное распределение белья в барабане. не может начать отжим.	Распределите белье равномерно.

Дополнительные обозначения:

End — программа полностью завершилась.

1 16 — оставшееся время стирки 1:16 мин.

Lock — дверца люка заблокирована.

Специальные функции

RU

Функция запоминания при отключении электроэнергии:

Если в процессе стирки вдруг отключилась электроэнергия, стиральная машина может запомнить текущие установки и восстановить работу после подачи электричества.

Специальный уход

Во время отжима, если белье распределено неравномерно, стиральная машина может начать дрожать, распределите белье равномерно и начните отжим еще раз; перед

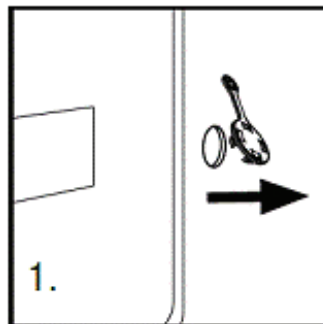
началом отжима, чтобы машина не тряслась, необходимо проверить, чтобы белье не было спутанным, связанным, нужно его положить равномерно и включить «простой отжим».

Если одежды мало, возможно, процесс отжима не начнется. Следует добавить одежду, распределить ее равномерно, затем еще раз включить отжим.

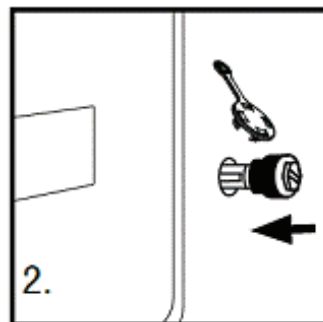
Транспортировка стиральной машины

Если машина должна быть перемещена на дальнейе расстояние, поставьте на место транспортировочные болты, извлеченные перед установкой, чтобы предотвратить повреждения (см. рис).

1. Вытащите пластиковые заглушки.



2. Установите транспортировочные болты для того, чтобы осуществить транспортировку.



Технические характеристики

RU

Модель		HW50-10866, HW50-1086ME	HW50-12866, HW50-1286ME
Класс энергопотребления		A	A
Класс стирки		A	A
Скорость отжима	об/мин	1000	1200
Количество программ		10	10
Расход электроэнергии за 1 стирку	кВтч	0,95	0,95
Расход воды за стирку	л	46	46
Диаметр дверцы	см	32	32
Уровень шума	дБ	71	71
Габариты (В x Ш x Г)	см	85 x 59,5 x 45	85 x 59,5 x 45
Вес	кг	62	62
Габариты в упаковке (В x Ш x Г)	см	92 x 68,2 x 55,7	92 x 68,2 x 55,7
Вес в упаковке	кг	71	71
Объем загрузки	кг	5	5
Отложенная стирка		24 ч	24 ч
Индикация		LED дисплей	LED дисплей

Гарантийное и послегарантийное сервисное обслуживание

По всем вопросам сервисного обслуживания или приобретения дополнительных принадлежностей просим Вас обращаться в Информационный центр "Хайер" по телефонам **8-800-200-17-06** (Звонок по России бесплатный), **8-495-661-67-08** (для звонков из Москвы и Московской области), **8-8000-8000-11** (для звонков по Казахстану), в один из авторизованных сервисных центров Хайер или к вашему продавцу, у которого вы приобрели это изделие.

Во избежание лишних неудобств мы предлагаем вам до начала использования изделия внимательно ознакомиться с Инструкцией по эксплуатации.

Удовлетворение требований потребителя по окончании гарантийного срока производится в соответствии с действующим законодательством.



Упаковочный лист

RU

- 1. Шланг для подачи воды 1 шт.
- 2. Фиксирующий зажим сливного шланга 1 шт.
- 3. Инструкция по эксплуатации 1 шт.
- 4. Гарантийный талон 1 шт.

Haier

Изготовитель:

HAIER ELECTRICAL APPLIANCES CORP.,LTD
«Хайер Электрикал Аплиансес Корп. Лтд.»

Адрес Изготовителя:

Haier Group,Haier Industrial Park, No 1, Haier Road, Hi-tech Zone, 266101, Qingdao, P.R. China
Хайер Индастриал Парк, Хайер Роад, Хай-теч Зоне, Циндао, 266101, КНР

Импортер:

ООО Торговая компания «Хайер Рус»

Адрес Импортера:

121099, Москва, Новинский б-р, д. 8,
оф. 1601, БЦ Лотте Плаза

Өндіруші:

ELECTRICAL APPLIANCES CORP., LTD
«Хайер Электрикал Аплиансес Корп. Лтд.»

Өндіруші мекенжайы:

Haier Group,Haier Industrial Park, No 1, Haier Road, Hi tech Zone, 266101, Qingdao, P.R. China
Хайер Индастриал Парк, Хайер Роуд, Хай тек Зоун, Циндао, 266101, ҚХР

Импорттаушы:

«Хайер Рус» сауда компаниясы ЖШҚ

Импорттаушы мекенжайы:

121099, Мәскеу, Новинский б., 8-үй,
1601, «Лотте Плаза» бизнес-орталығы

Филиалы Изготовителя (код филиала Изготовителя указан на Изделии):



"Qingdao Haier Drum Washing Machine Co., Ltd.", Китай
No 1, Haier Road, Haier Industrial Park, Qingdao, Hi-tech Zone, 266101, P.R. China



"Haier Overseas Electric Co., Ltd.", Китай
No 1, Haier Road, Haier Industrial Park, Qingdao, 266101, P.R. China

Өндіруші филиалдары (Өндіруші филиалының коды Бұйымда көрсетілген):



"Qingdao Haier Drum Washing Machine Co., Ltd.", Қытай
No 1, Haier Road, Haier Industrial Park, Qingdao, Hi tech Zone, 266101, P.R. China



"Haier Overseas Electric Co., Ltd.", Қытай
No 1, Haier Road, Haier Industrial Park, Qingdao, 266101, P.R. China